



Mikro-KWK auf Stirlingbasis

- Planung, Auslegung und Wirtschaftlichkeit -

Referentin:

Dipl.-Ing. Annika Röttger

Produktmanagement

Viessmann Mikro-KWK auf Stirling-Basis

Wärme und Strom für das 1-2 Familienhaus in der Modernisierung

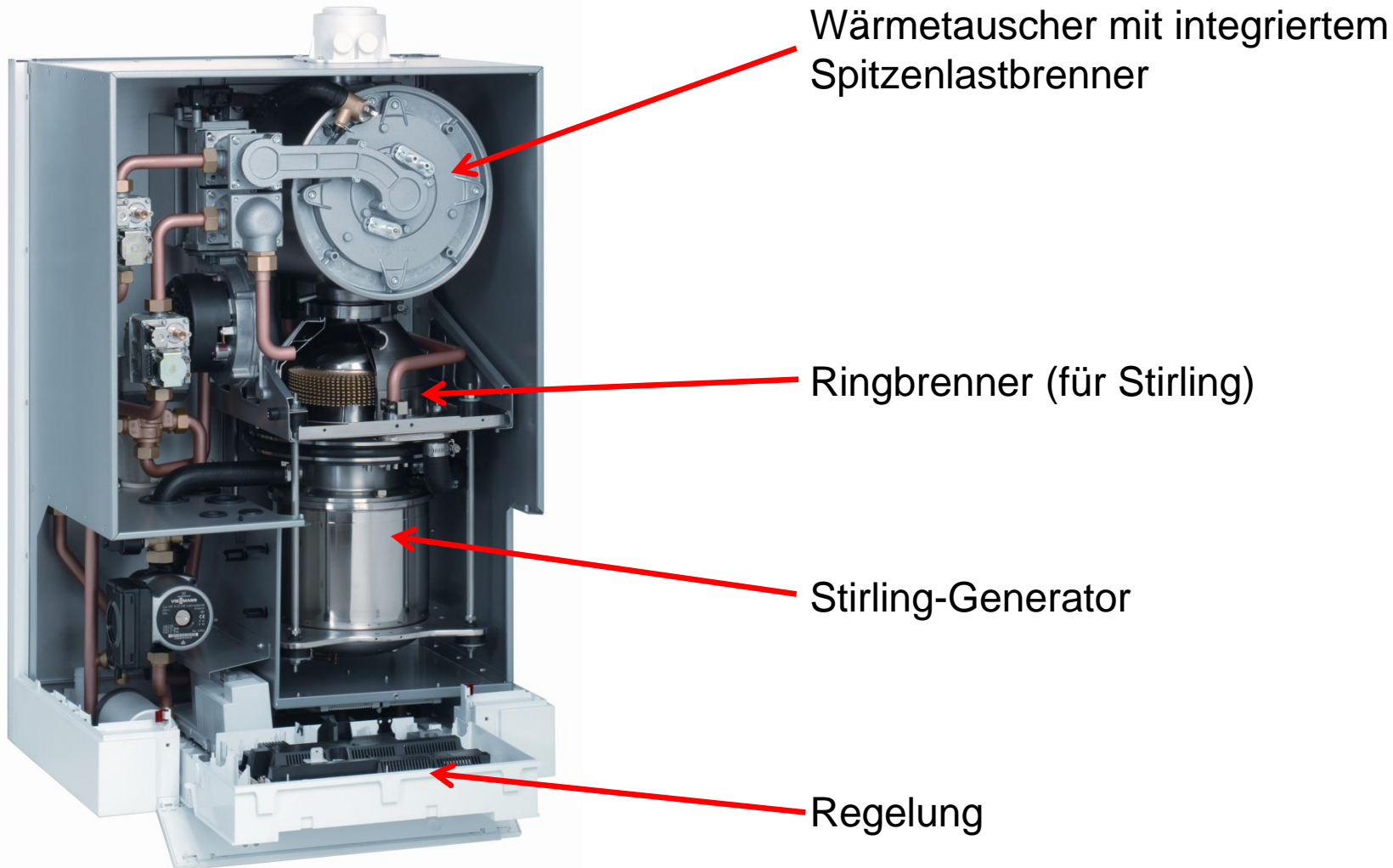


- Zielgruppe: 1-2 Familienhaus in der Modernisierung
- Leistung Stirling:
 - $6 \text{ kW}_{\text{therm}}$, Wirkungsgrad: 81 % (H_S)
 - 1 kW_{el} , Wirkungsgrad: 15 % (H_S)
 - Gesamtwirkungsgrad: 96 % (H_S)
- Leistung Integrierter Spitzenlastkessel Vitodens 200:
 - $6-18 \text{ kW}_{\text{therm}}$, Wirkungsgrad: 98 % (H_S)
- Abdeckung des gesamten Wärmebedarfs und Grundlast Strom, Stromspitze wird dazu gekauft
- Überschüssiger Strom wird eingespeist (aktuelle Förderung: ca. 10 ct/kWh)
- Mit Erdgas betrieben (H- und L-Gas)
- Standardrastermaß: 600x430x900 mm
- Gewicht ca. 100 kg
- Wartungsarm
- Geringer Installationsaufwand (ähnlich wie GWG), Stromseite muss durch Elektrofachmann installiert werden

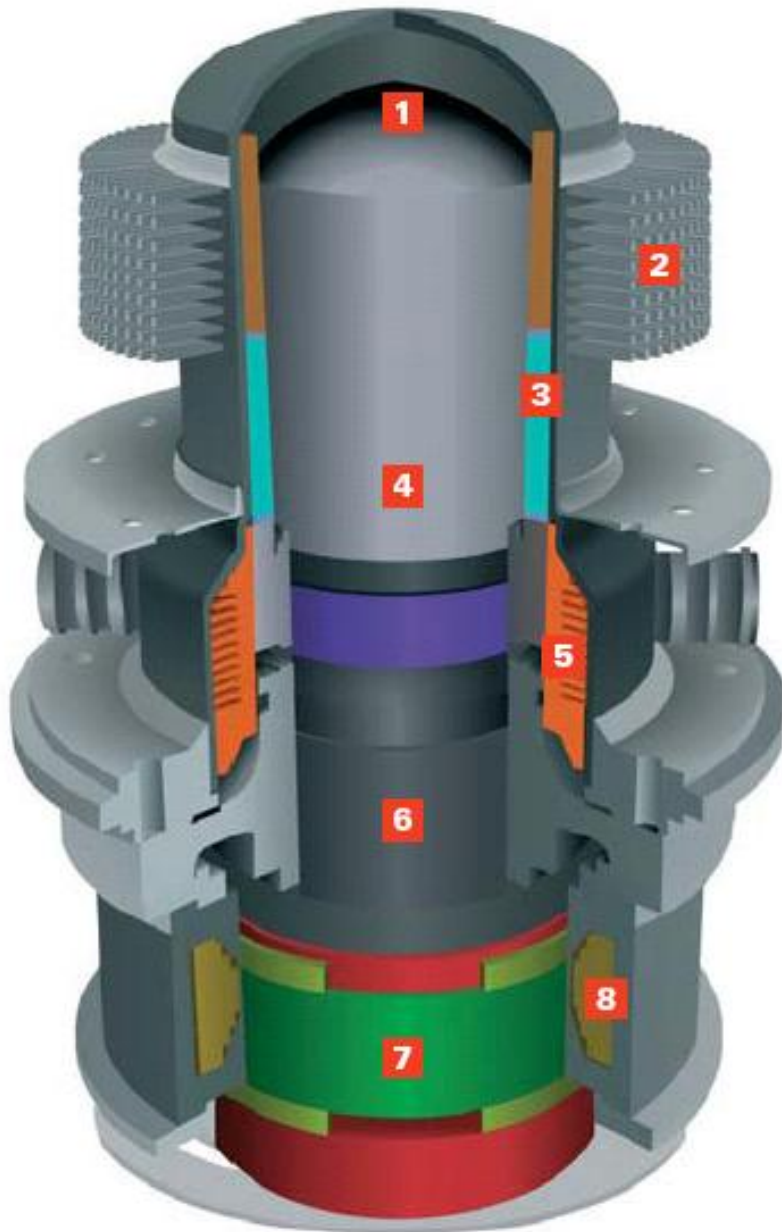
Abbildung: Ausstellungsgerät ISH 2009

Aufbau und Funktion Viessmann Mikro-KWK auf Stirling-Basis

Das Gesamtgerät



Aufbau Freepiston-Stirling

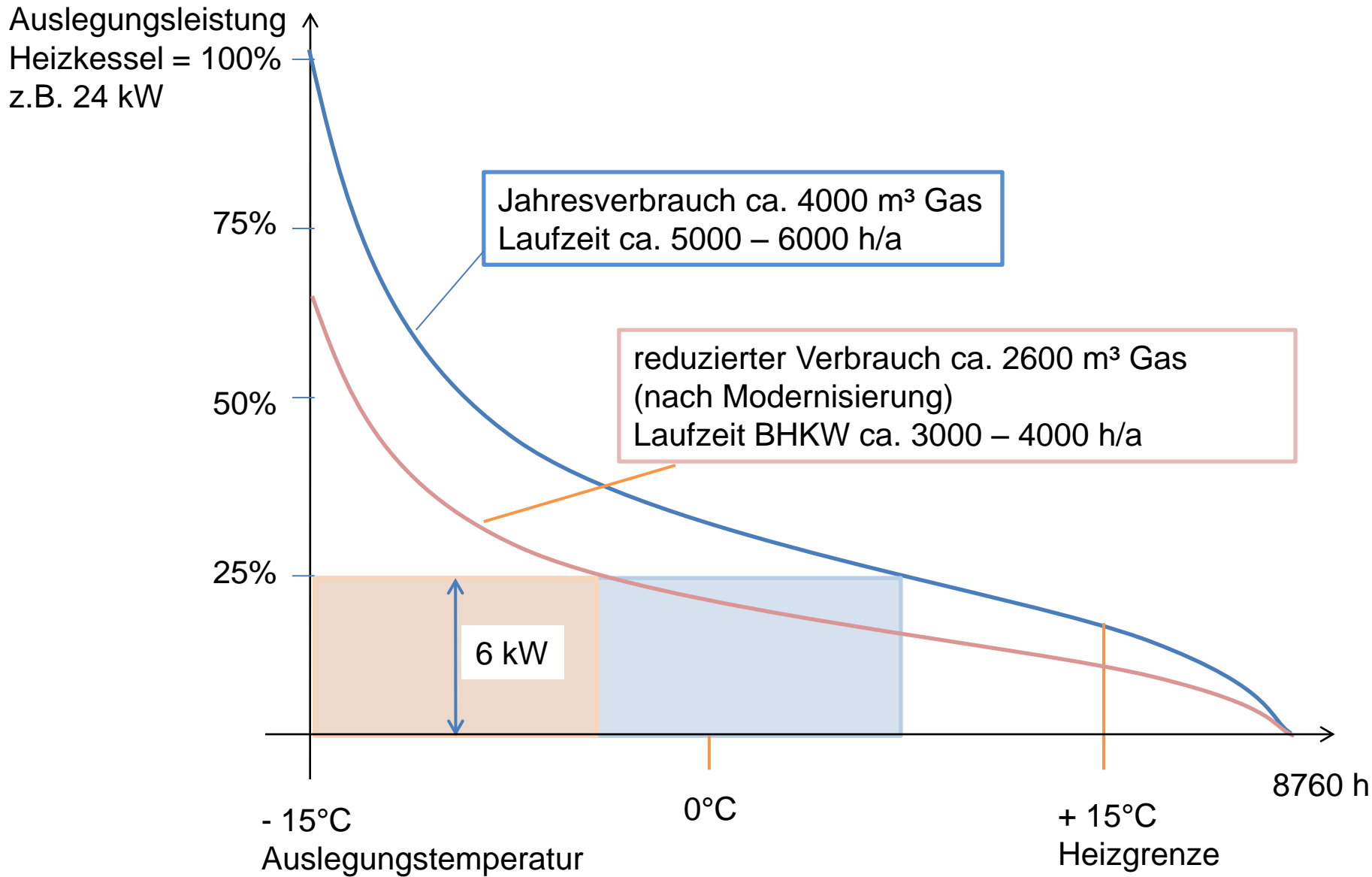


Stirling-Motor

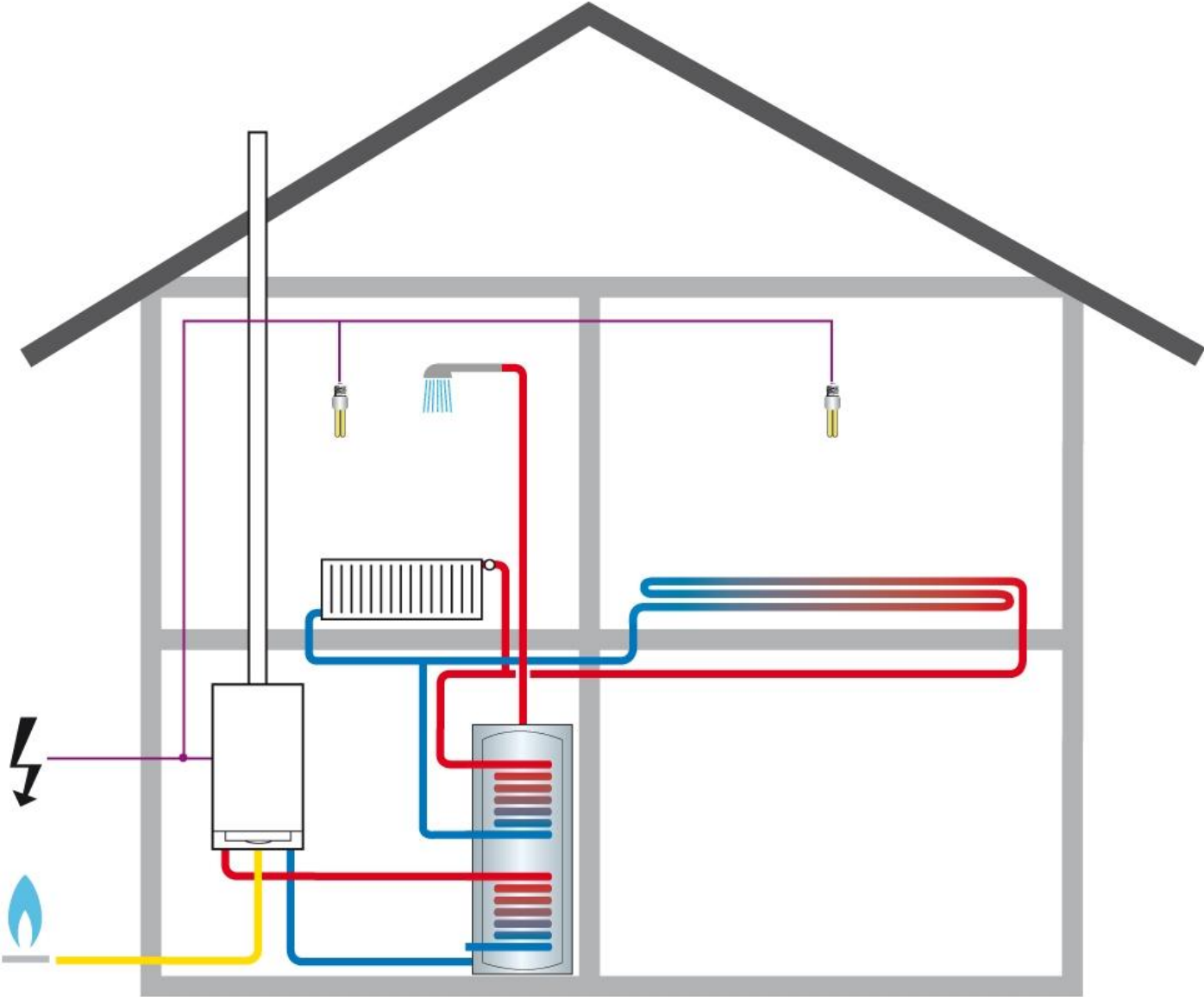
- 1 Stirlingkopf
- 2 Rippen
- 3 Regenerator
- 4 Verdrängerkolben
- 5 Wassergekühlter Bereich
- 6 Arbeitskolben
- 7 Magnetband
- 8 Kupferspule



Planungssicherheit: Nicht alle 1-2 FH für Mikro-KWK geeignet



Mikro-KWK als Systemeinkbindung mit integrierten Spitzenlastkessel und Pufferspeicher



Wirtschaftlichkeit

Förderung KWK-Gesetz und Mineralölsteuer:

Förderung des eingespeisten und selbstgenutzten Stroms aus KWK Anlagen

Zuschlagshöhen und –zeiten

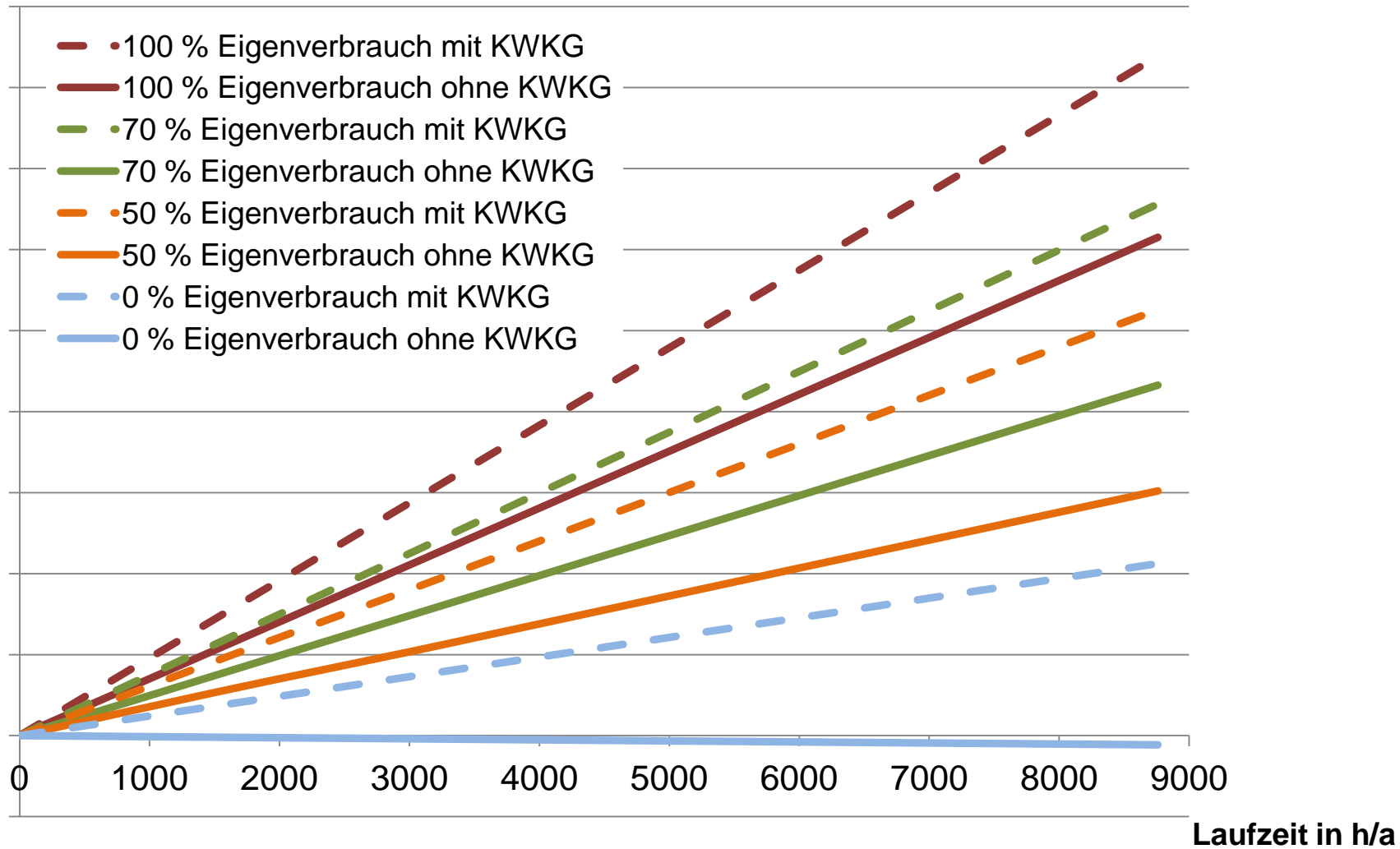
| | |
|---------------------|---|
| bis 50 kWel. | 5,11 ct/kWh, max. 10 Jahre |
| > 50 - 2000 kWel. | 2,11 ct/kWh, max. 6 Jahre und 30.000 Vollbenutzungsstd. |
| > 2 MWel. | 1,5 ct/kWh, max. 6 Jahre und 30.000 Vollbenutzungsstd. |
| Industrie | 1,5 ct/kWh, max. 4 Jahre und 30.000 Vollbenutzungsstd. |

Einspeisevergütung: ca. 4,1 ct/kWh des eingespeisten Stroms (Q1/10)
 (Achtung, Vergütung schwankt quartalsweise. Vergütung nach
 üblichem Preis EEX Leipzig, Netzvermeidungsgebühr)

Mineralölsteuerbefreiung für den gesamten Erdgaseinsatz:
 Entfall Mineralölsteuer bei Eta >70 % 5,5 ct/kWh

Je länger die Laufzeit und je höher der Anteil an Selbstnutzung des erzeugten Stromes, desto größer die Wirtschaftlichkeit

Gewinn* in €/a



* Im Gewinn sind die Kosten für den höheren Gasbedarf sowie die Mineralölsteuerbefreiung (0,55 ct/kWh) enthalten.
Annahme: Gaspreis = 7 ct/kWh, Strompreis = 18 ct/kWh, KWKG = 5,11 ct/kWh, EEX Leipzig = 4,1 ct/kWh